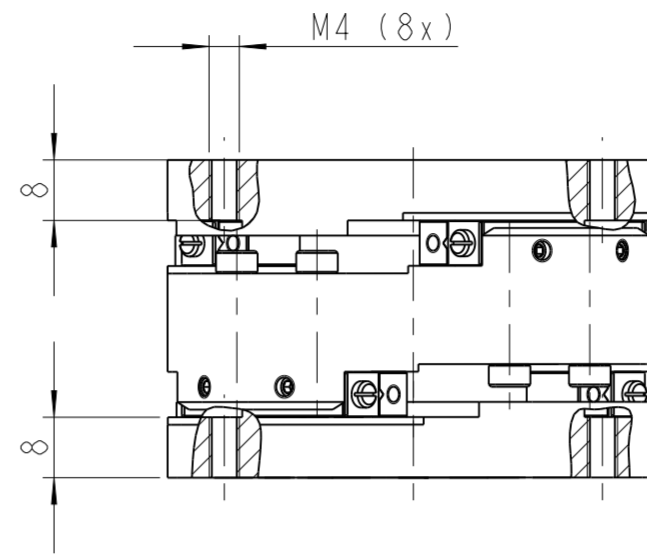
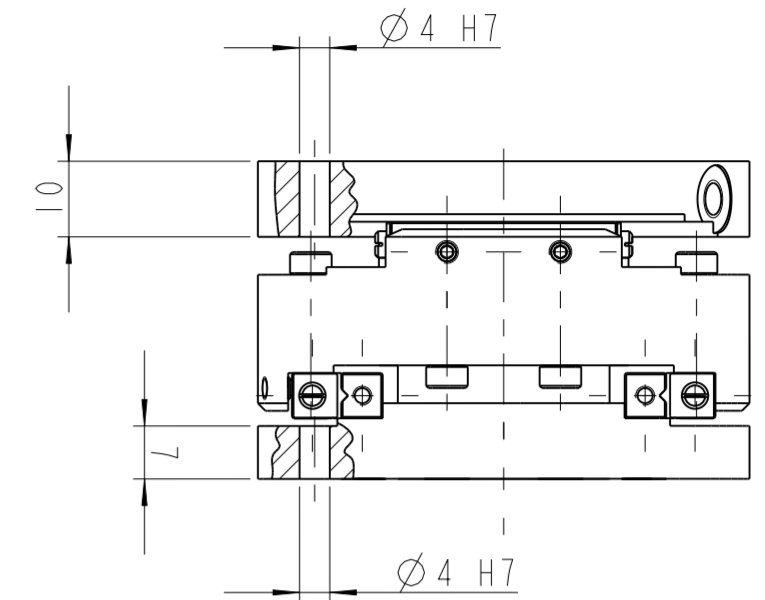


AA-AA
Ansicht gedreht
VIEW ROTATED

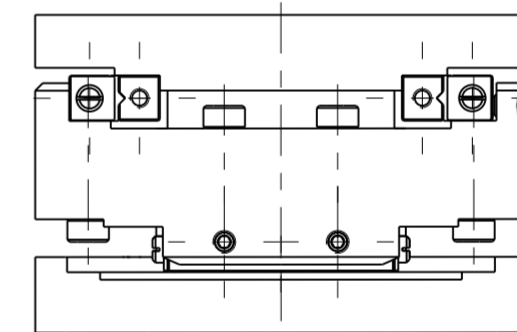
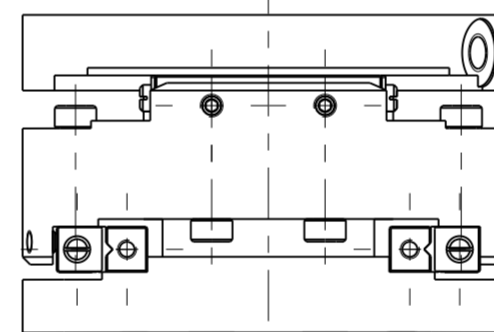
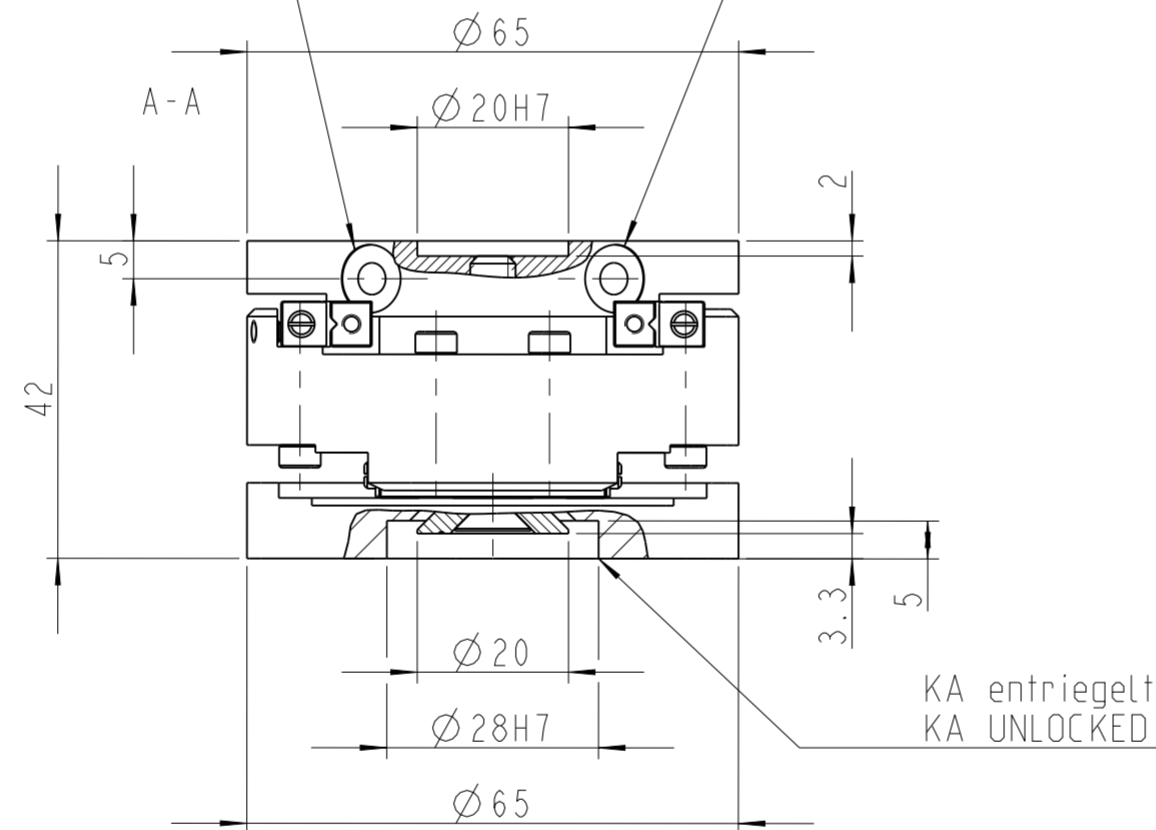
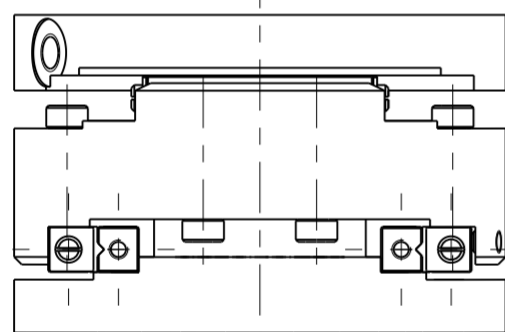


SCHNITT AB-AB
Ansicht gedreht
VIEW ROTATED

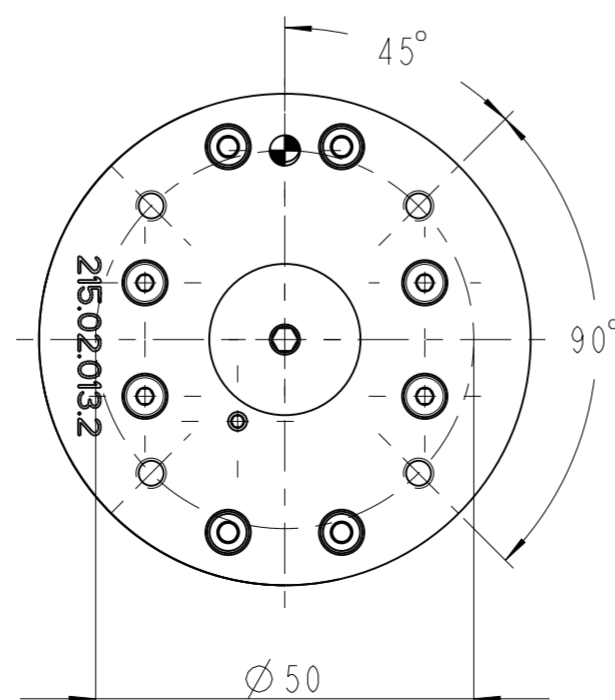
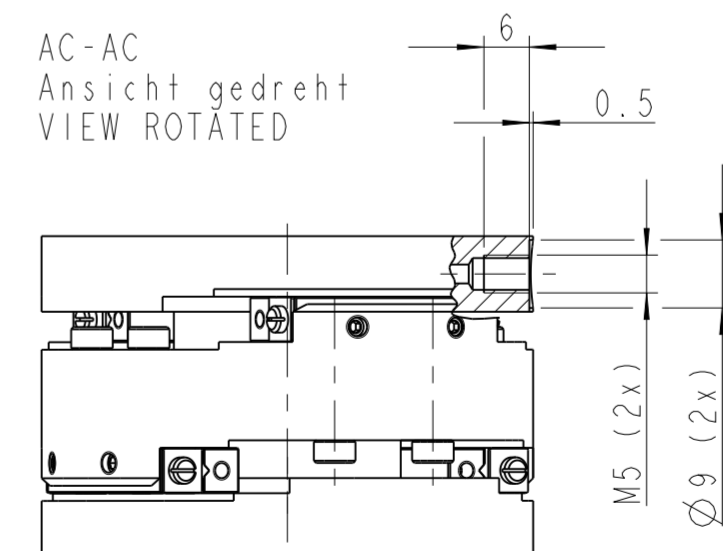


Luftanschluss Verriegeln
AIR CONNECTION LOCK

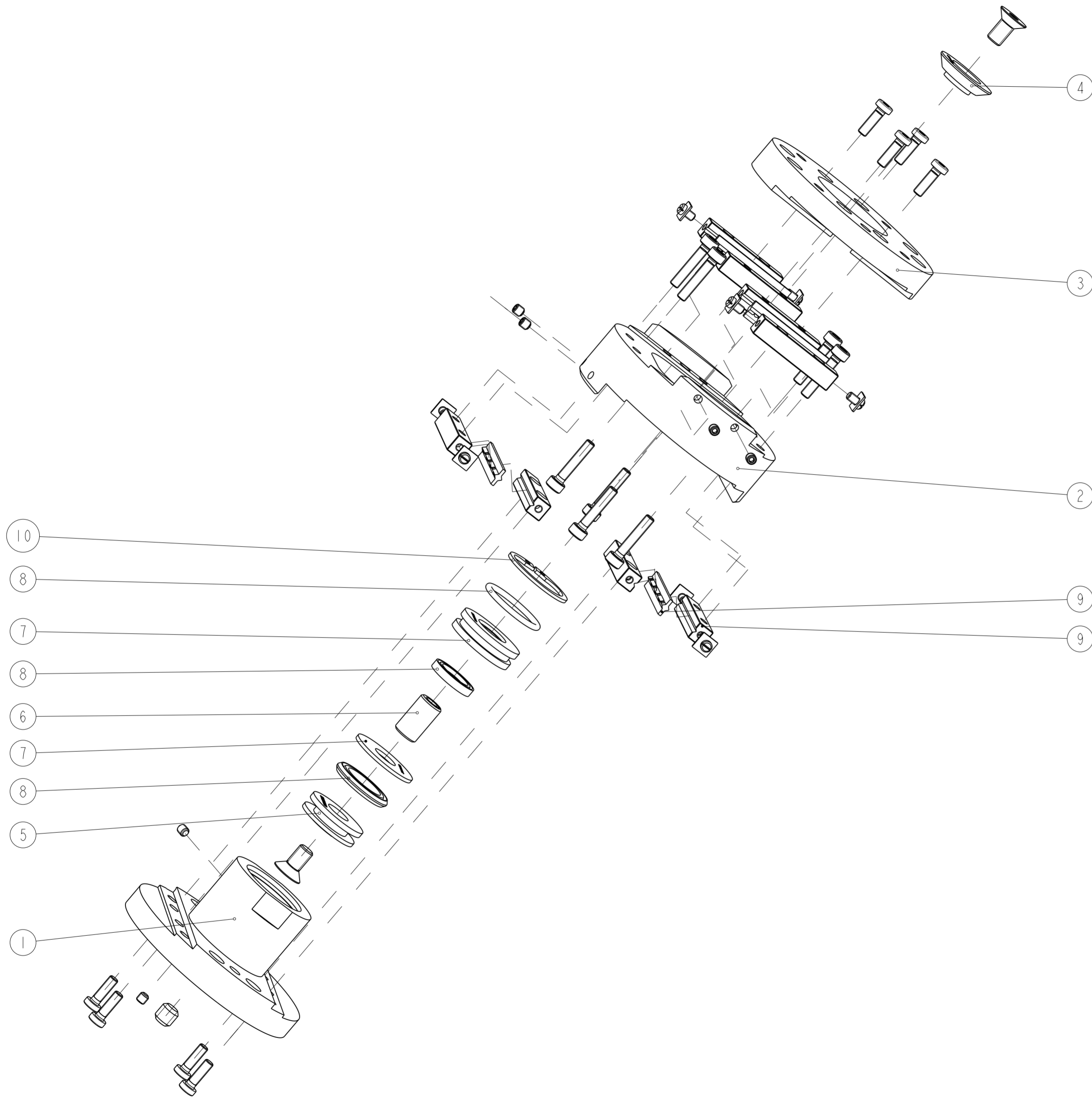
Luftanschluss Entriegeln
AIR CONNECTION UNLOCK



AC-AC
Ansicht gedreht
VIEW ROTATED



| | | | | |
|--|--|--|--|---|
| ersetzt Zeichnung REPLACEMENT FOR DRAWING 010.02.013.2 Original Bearbeiter ORIGINAL DES. BY Haberkern Gewicht / WEIGHT: 0.317 kg Letztes Änderungs- Datum DATE OF LAST REVISION 19.02.2019 | Diese Zeichnung darf ohne unsere Genehmigung weder vervielfältigt noch Dritten Personen zugänglich gemacht werden. WE RESERVE ALL RIGHTS IN THIS DOCUMENT AND IN THE INFORMATION CONTAINED THEREIN. REPRODUCTION, USE OR DISCLOSURE TO THIRD PARTIES WITHOUT EXPRESS AUTHORITY IS STRICTLY FORBIDDEN. | Masse ohne Toleranzangabe nach DIMENSIONS WITHOUT TOLERANCE ACCORDING TO DIN ISO 2768-1 m DIN ISO 2768-2 H | Datum / DATE 10.04.2013 Name / NAME pf-import | Masstab / SCALE: 1:1 Format: DIN A2 Zusammenbauzeichnung / ASSEMBLY DRAWING KA-65 IPR-Standard KA-65 IPR-STANDARD Zeichnungs-/Artikel-Nummer / DRAWING-/ARTICLE-NUMBER: 15110090 Blatt / SHEET 3 4 Bl. |
| 5 Bl. 3 & 4 wie Katalog 04.06.2018 A Bestand 4 war Kugelkegelig 23.07.2015 B Netz 3 Zng. ueberarbeitet 15.07.2005 Str. | Datum / DATE 04.06.2018 Datum / DATE 23.07.2015 Datum / DATE 15.07.2005 | Name / NAME Jakob-Dieffenbacher-Str. 472 75031 Eppingen Tel: +49 7262 9239-400 Fax: +49 7262 9239-400 www.iprworld.de | Name / NAME pf-import | PRO.FILE OSS.ID:444276 |



| | | | |
|--------------|--------------|--|----------------------------------|
| 10 | 1 | Sicherungsring RETAINING RING | 10200067 |
| 9 | 1 | Fuehrungssatz GUIDE WAY KIT | 161000048 |
| 8 | 1 | Dichtungssatz SEAL KIT | 16000033 |
| 7 | 1 | Abdichtteil SEAL CAP | 13000011 |
| 6 | 1 | Kolbenstange PISTON ROD | 13010034 |
| 5 | 1 | Kolben PISTON | 13020000 |
| 4 | 1 | Verriegelungspilz LOCKING CONE | 13030009 |
| 3 | 1 | Flansch Greiferseite GRIPPER FLANGE | 13130048 |
| 2 | 1 | Mittelteil MID PART (MID FLANGE) | 13150012 |
| 1 | 1 | Flansch Roboterseite ROBOT FLANGE | 13120047 |
| Pos. POS. | Menge QTY | Benennung DESCRIPTION | IPR-Artikelnummer IPR-ORDER-# |

| | | | | | | |
|---|---|-----------------------|---|-------------|---|-----------------------------|
| ersetzt Zeichnung REPLACEMENT FOR DRAWING | Diese Zeichnung darf ohne unsere Genehmigung weder vervielfaeltigt noch dritten Personen zuganglich gemacht werden. | | Masse ohne Toleranzangabe nach DIMENSIONS WITHOUT TOLERANCE ACCORDING TO | | Masstab / SCALE: 1:1 | Format: DIN A2 |
| 010.02.013.2 | WE RESERVE ALL RIGHTS IN THIS DOCUMENT AND IN THE INFORMATION CONTAINED THEREIN. REPRODUCTION, USE OR DISCLOSURE TO THIRD PARTIES WITHOUT EXPRESS AUTHORITY IS STRICTLY FORBIDDEN. | | DIN ISO 2768-1 m DIN ISO 2768-2 H | | Zusammenbauzeichnung / ASSEMBLY DRAWING | |
| Original Bearbeiter ORIGIN. DES. BY | Haberkern | | Datum / DATE | Name / NAME | KA-65 IPR-Standard KA-65 IPR-STANDARD | |
| Gewicht / WEIGHT: | 0.317 kg | | Bearb. / RES. BY | 10.04.2013 | pf-imporf | |
| Letztes Aenderungs- Datum DATE OF LAST REVISION | 19.02.2019 | | Entw. / NBR. | | | |
| | 5 | Bl. 3 & 4 wie Katalog | 04.06.2018 | A | Hentel | |
| | 4 | war Kugelkoeflig | 23.07.2015 | M | Hentel | |
| | 3 | Zng. ueberarbeitet | 15.07.2005 | Str. | | |
| | | Aenderung / REVISION | Datum / DATE | NBR. | NBR. | |
| Jakab-Dieffenbacher-Str. 472 75031 Eppingen Tel: +49 7262 9239-100 Fax: +49 7262 9239-400 www.iprworld.de | | | | | Zeichnungs-/Artikel-Nummer / DRAWING-/ARTICLE-NUMBER: 15110090 | |
| PRO.FILE.DSS.ID:444276 | | | | | | Blatt / SHEET 4 4 Bl. |