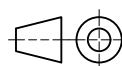


Datum 26.09.2019

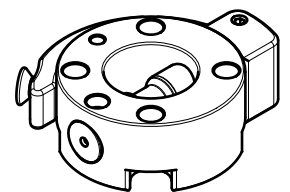
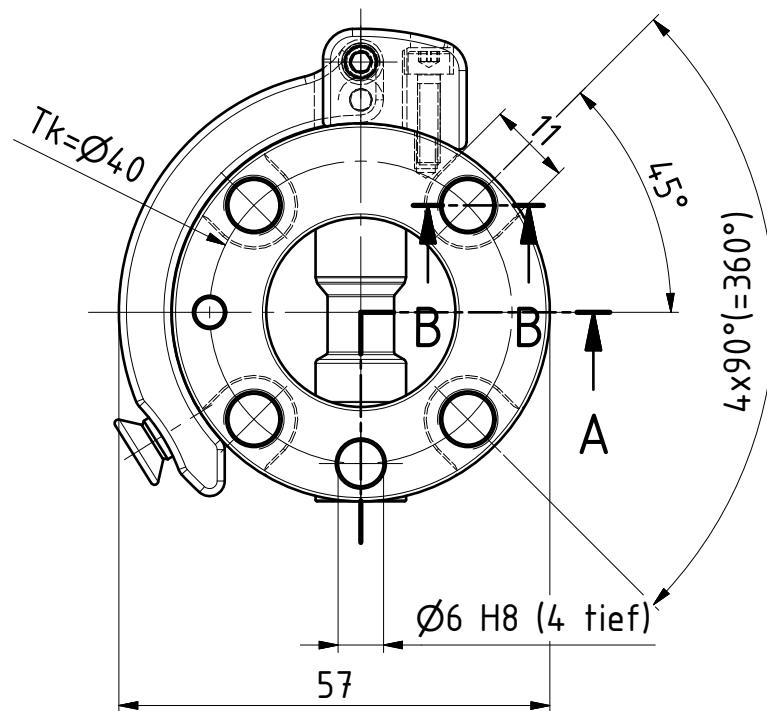
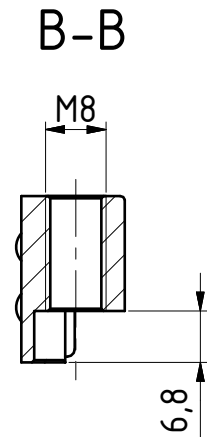
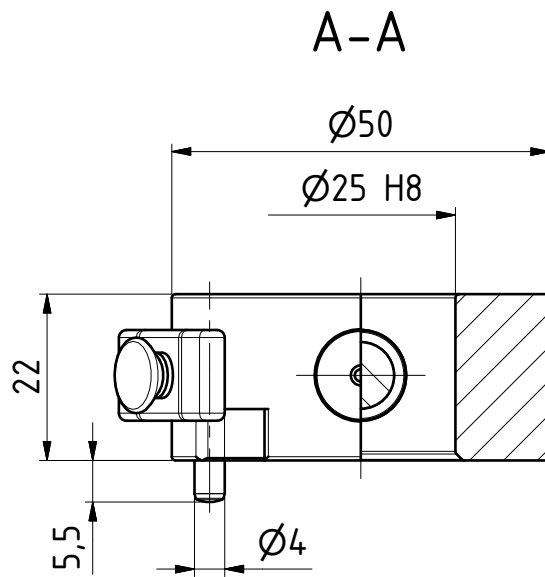
Maßstab 1:1

Zeichnungsnummer

G-SHW050-2Z



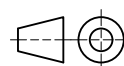
GRIP
GRIP GmbH Handhabungstechnik



Datum 26.09.2019

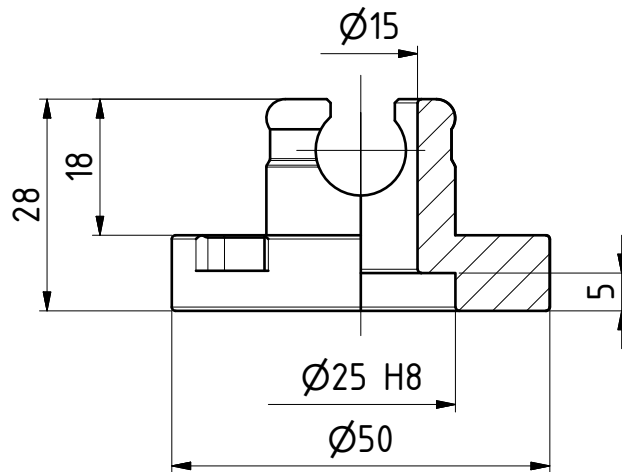
Maßstab 1:1

Zeichnungsnummer
G-SHW050-20

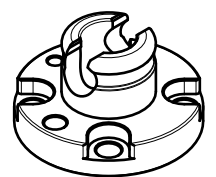
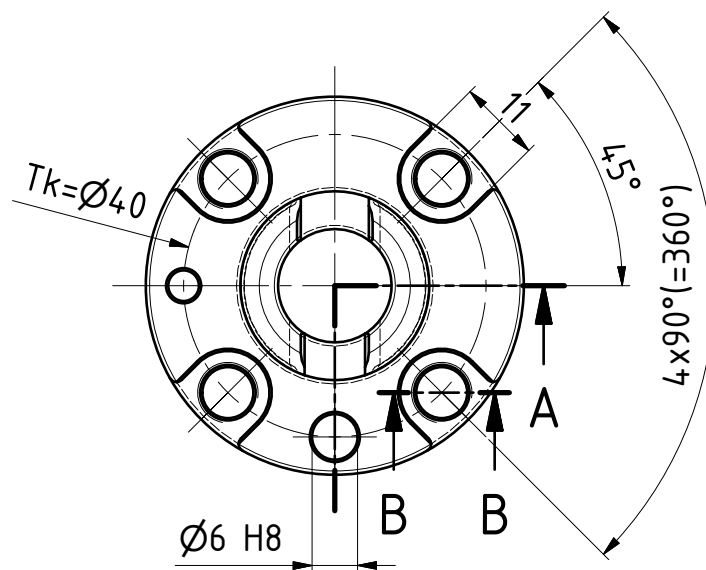
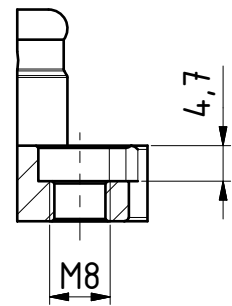


GRIP
GRIP GmbH Handhabungstechnik

A-A



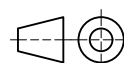
B-B



Datum 26.09.2019

Maßstab 1:1

Zeichnungsnummer
G-SHW050-2U



GRIP
GRIP GmbH Handhabungstechnik