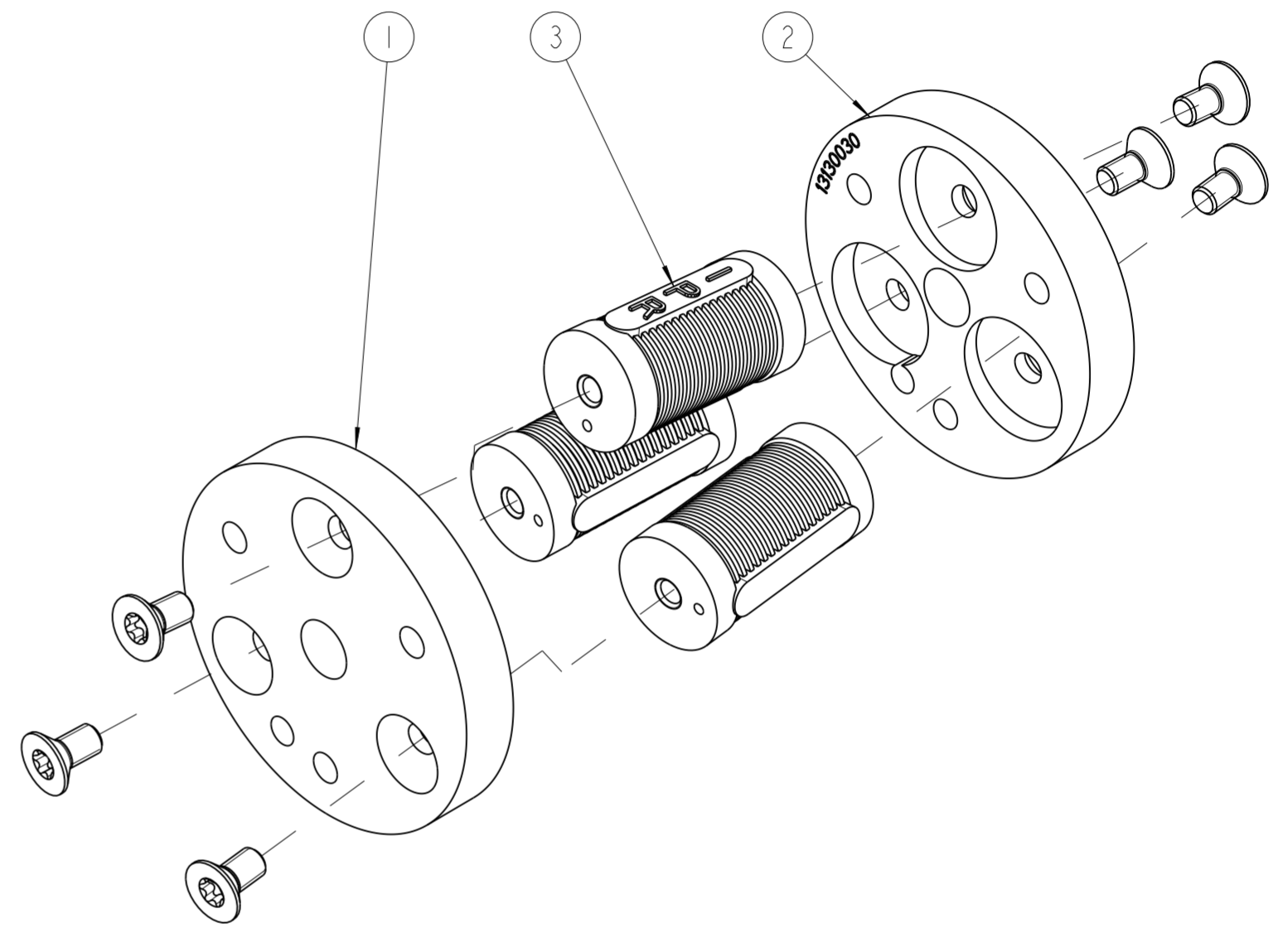


ersetzt Zeichnung REPLACEMENT FOR DRAWING 010.01.024.3 Original Bearbeiter ORIGIN DES. BY Haberkern Gewicht / WEIGHT: 0.148 kg Letztes Änderungs- Datum DATE OF LAST REVISION 07.01.2019	Diese Zeichnung darf ohne unsere Genehmigung weder vervielfältigt noch Dritten zugänglich gemacht werden. WE RESERVE ALL RIGHTS IN THIS DOCUMENT AND IN THE INFORMATION CONTAINED THEREIN. REPRODUCTION, USE OR DISCLOSURE TO THIRD PARTIES WITHOUT EXPRESS AUTHORITY IS STRICTLY FORBIDDEN.	Masse ohne Toleranzangabe nach DIMENSIONS WITHOUT TOLERANCE ACCORDING TO DIN ISO 2768-1 m DIN ISO 2768-2 H	Datum / DATE 10.04.2013 Name / NAME pf-imporf	Masstab / SCALE: 1:1 Format: DIN A2 Zusammenbauzeichnung / ASSEMBLY DRAWING FM-50-G-3/35 NR IPR-Standard FM-50-G-3/35 NR IPR-STANDARD Zeichnungs-/Artikel-Nummer / DRAWING-/ARTICLE-NUMBER: 15100001 Blatt / SHEET 3 4 Bl.
1 Blatt 3 wie Katalog Änderung / REVISION 05.07.2018 A/Besterd	Datum / DATE 05.07.2018 Name / NAME A/Besterd	Datum / DATE 10.04.2013 Name / NAME pf-imporf	Datum / DATE 10.04.2013 Name / NAME pf-imporf	Blatt / SHEET 3 4 Bl.
Pro. File				PRO.FILE.DSS.ID:455418



3	3	Elastomerelement 35 NR ELASTOMER ELEMENT 35 NR	15150002
2	1	Flansch Greiferseite GRIPPER FLANGE	13130030
1	1	Flansch Roboterseite ROBOT FLANGE	13120024
Pos. POS.	Menge QTY	Benennung DESCRIPTION	IPR-Artikelnummer IPR-ORDER-#

ersetzt Zeichnung REPLACEMENT FOR DRAWING:	Diese Zeichnung darf ohne unsere Genehmigung weder vervielfältigt noch Dritten Personen zugänglich gemacht werden.		Masse ohne Toleranzangabe nach DIMENSIONS WITHOUT TOLERANCE ACCORDING TO		Masstab / SCALE: 1:1 Format: DIN A2
010.01.024.3	WE RESERVE ALL RIGHTS IN THIS DOCUMENT AND IN THE INFORMATION CONTAINED THEREIN. REPRODUCTION, USE OR DISCLOSURE TO THIRD PARTIES WITHOUT EXPRESS AUTHORITY IS STRICTLY FORBIDDEN.		DIN ISO 2768-1 m DIN ISO 2768-2 H		
Original Bearbeiter ORIGIN. DES. BY:	Haber Kern	Datum / DATE	10.04.2013	Name / NAME	pf-imporf
Gewicht / WEIGHT:	0.148 kg	Bezt. / RES. BY		Grp. / CHECKED BY	
Letztes Änderungs- Datum DATE OF LAST REVISION	07.01.2019	Norm. / NORM		Jakab-Dieffenbacher-Str. 472 75031 Eppingen Tel: +49 7262 9239-100 Fax: +49 7262 9239-400 	
1 Blatt 3 wie Katalog		05.07.2018 A Besterd		Zeichnungs-/Artikel-Nummer / DRAWING-/ARTICLE-NUMBER: 15100001	
Blatt / SHEET		4		Blatt / SHEET	
4 Bl.		creo elements/Pro / Pro.File		PRO.FILE OSS.ID:455418	