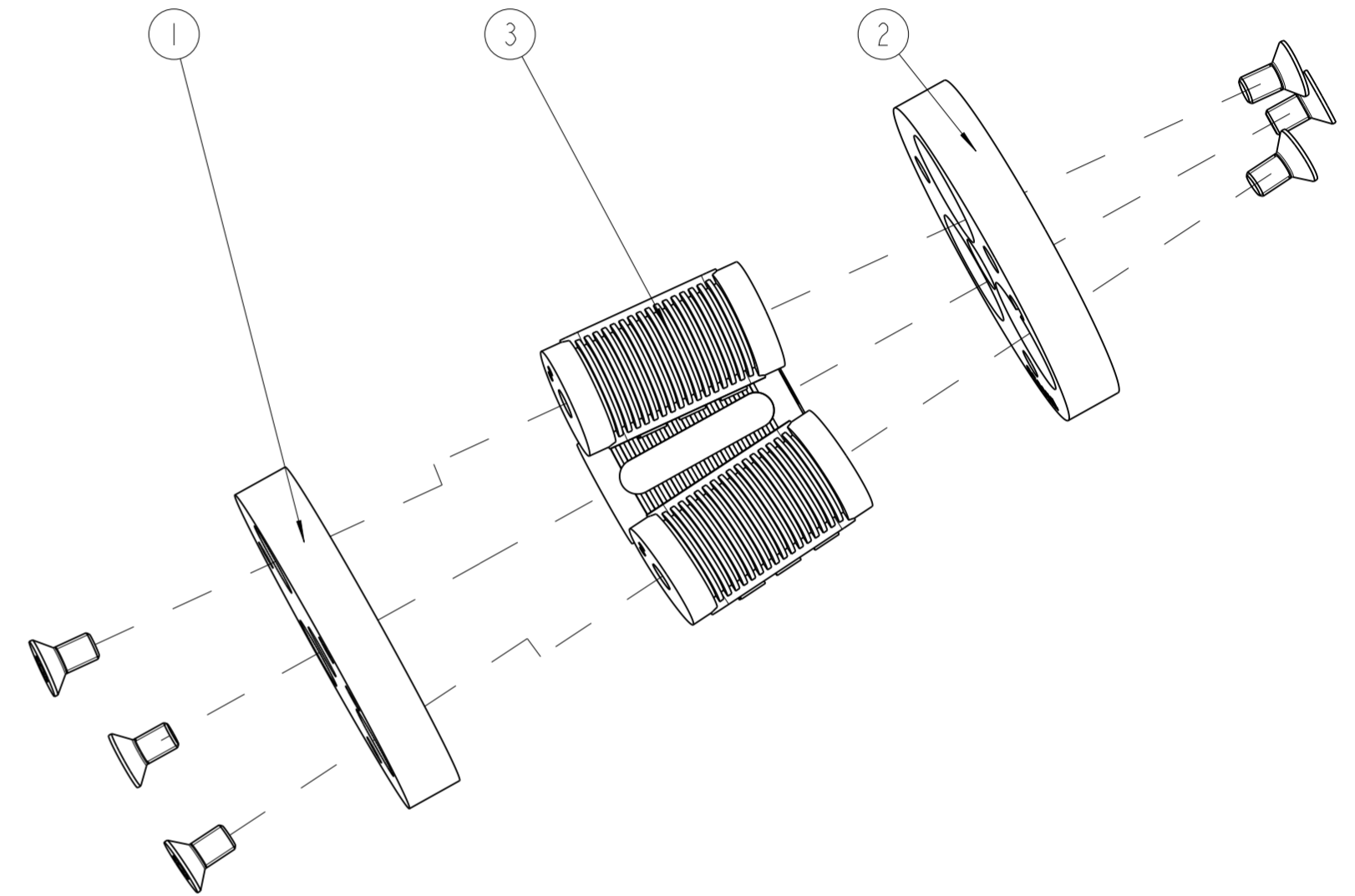


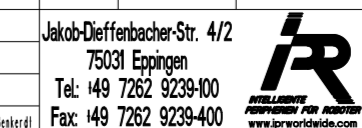
ersetzt Zeichnung REPLACEMENT FOR DRAWING 010.01.027.3 Original Bearbeiter ORIGINAL DES. BY Kedra Gewicht / WEIGHT: 0.148 kg Letztes Änderungs- Datum DATE OF LAST REVISION 08.01.2019	Diese Zeichnung darf ohne unsere Genehmigung weder vervielfältigt noch Dritten zugänglich gemacht werden. WE RESERVE ALL RIGHTS IN THIS DOCUMENT AND IN THE INFORMATION CONTAINED THEREIN. REPRODUCTION, USE OR DISCLOSURE TO THIRD PARTIES WITHOUT EXPRESS AUTHORITY IS STRICTLY FORBIDDEN.	Masse ohne Toleranzangabe nach DIMENSIONS WITHOUT TOLERANCE ACCORDING TO DIN ISO 2768-1 m DIN ISO 2768-2 H		Masstab / SCALE: 1:1 Format: DIN A2 Zusammenbauzeichnung / ASSEMBLY DRAWING FM-50-G-3/43 NR IPR-Standard FM-50-G-3/43 NR IPR-STANDARD Zeichnungs-/Artikel-Nummer / DRAWING-/ARTICLE-NUMBER: 15100002 Blatt / SHEET 3 4 Bl.
Datum / DATE 10.04.2013 Name / NAME pf-imporf	Bearb. / DES. BY Gpr. / CHECKED BY Norm. / NORM	Datum / DATE 01.08.2018 Name / NAME A/Bastard	Datum / DATE 10.04.2013 Name / NAME pf-imporf	PRO.FILE.DSS.ID:460028





3	3	Elastomerelement 43 NR ELASTOMER ELEMENT 43 NR	15150003
2	1	Flansch Greiferseite GRIPPER FLANGE	13130030
1	1	Flansch Roboterseite ROBOT FLANGE	13120024
Pos. POS.	Menge QTY	Benennung DESCRIPTION	IPR-Artikelnummer IPR-ORDER-#

ersetzt Zeichnung REPLACEMENT FOR DRAWING 010.01.027.3		Diese Zeichnung darf ohne unsere Genehmigung weder vervielfältigt noch dritten Personen zugänglich gemacht werden. WE RESERVE ALL RIGHTS IN THIS DOCUMENT AND IN THE INFORMATION CONTAINED THEREIN. REPRODUCTION, USE OR DISCLOSURE TO THIRD PARTIES WITHOUT EXPRESS AUTHORITY IS STRICTLY FORBIDDEN.		Masse ohne Toleranzangabe nach DIMENSIONS WITHOUT TOLERANCE ACCORDING TO DIN ISO 2768-1 m DIN ISO 2768-2 H				Masstab / SCALE: 1:1		Format: DIN A2	
Original Bearbeiter ORIGINAL DES. BY Kedra		Datum / DATE 10.04.2013		Name / NAME pf-imporf		Zusammenbauzeichnung / ASSEMBLY DRAWING		FM-50-G-3/43 NR IPR-Standard FM-50-G-3/43 NR IPR-STANDARD			
Gewicht / WEIGHT: 0.148 kg		Datum / DATE 08.01.2019		Werk. / RES. BY 10.04.2013		Gpr. / CHECKED BY		Norm. / NORM		Zeichnungs-/Artikel-Nummer / DRAWING-/ARTICLE-NUMBER: 15100002	
Letztes Änderungs- Datum DATE OF LAST REVISION 08.01.2019		1 Blatt 3 wie Katalog A1 Bestand		Datum / DATE 01.08.2018		Werk. / RES. BY A1 Bestand		PRO.FILE OSS.ID:460028		Blatt / SHEET 4 4 Bl.	
Entf. / VER. Änderung / REVISION		Datum / DATE 01.08.2018		Werk. / RES. BY A1 Bestand		Datum / DATE 10.04.2013		Name / NAME pf-imporf		Zeichnungs-/Artikel-Nummer / DRAWING-/ARTICLE-NUMBER: 15100002	



Jakob-Dieffenbacher-Str. 472  
 75031 Eppingen  
 Tel: +49 7262 9239-100  
 Fax: +49 7262 9239-400  
 www.iprworld.de