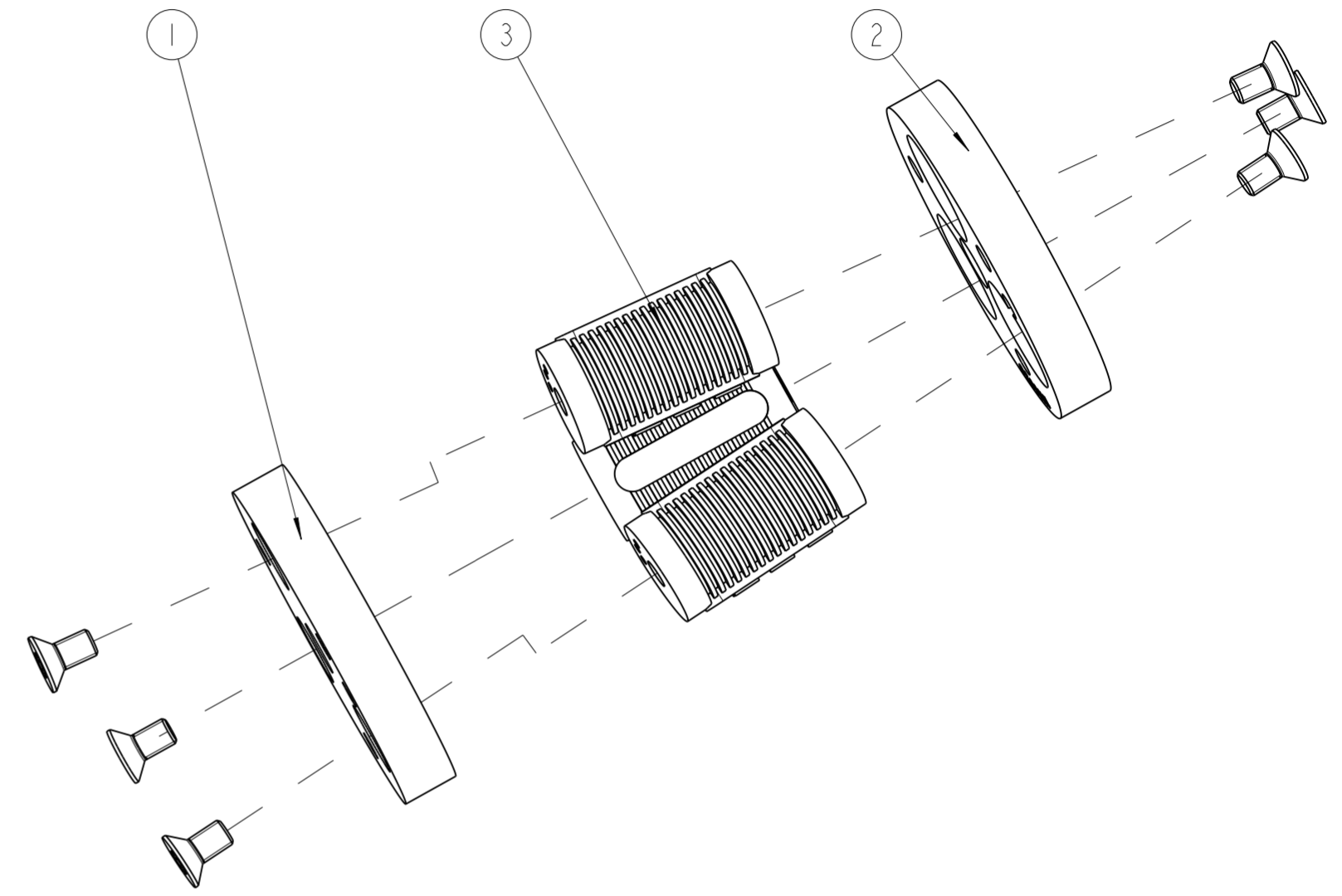


ersetzt Zeichnung REPLACEMENT FOR DRAWING 010.01.028.3		Diese Zeichnung darf ohne unsere Genehmigung weder vervielfältigt noch driften gemacht werden. WE RESERVE ALL RIGHTS IN THIS DOCUMENT AND IN THE INFORMATION CONTAINED THEREIN. REPRODUCTION, USE OR DISCLOSURE TO THIRD PARTIES WITHOUT EXPRESS AUTHORITY IS STRICTLY FORBIDDEN.		Masse ohne Toleranzangabe nach DIMENSIONS WITHOUT TOLERANCE ACCORDING TO DIN ISO 2768-1 m DIN ISO 2768-2 H				Masstab / SCALE: 1:1    Format: DIN A2	
Original Bearbeiter ORIGIN DES. BY Kedra		Datum / DATE 10.04.2013		Name / NAME pf-impof		Zusammenbauzeichnung / ASSEMBLY DRAWING			
Gewicht / WEIGHT: 0.148 kg		Bem. / REM. BY 10.04.2013		Gpr. / CHECK BY		FM-50-G-3/53 NBR IPR-Standard FM-50-G-3/53 NBR IPR-STANDARD			
Letztes Änderungs- Datum DATE OF LAST REVISION 08.01.2019		Datum / DATE 01.08.2018		A/Bestell		Zeichnungs-/Artikel-Nummer / DRAWING-/ARTICLE-NUMBER: 15100133		Blatt / SHEET 3 4 Bl.	
1 Blatt 3 wie Katalog		01.08.2018		A/Bestell		PRO.FILE.DSS.ID:460035			
Entl. / NR.		Änderung / REVISION		Datum / DATE		Nr. / NUM.		Pro.File	





3	3	Elastomerelement 53 NBR ELASTOMER ELEMENT 53 NBR	15150007
2	1	Flansch Greiferseite GRIPPER FLANGE	13130030
1	1	Flansch Roboterseite ROBOT FLANGE	13120024
Pos. POS.	Menge QTY	Benennung DESCRIPTION	IPR-Artikelnummer IPR-ORDER-#

ersetzt Zeichnung REPLACEMENT FOR DRAWING 010.01.028.3		Diese Zeichnung darf ohne unsere Genehmigung weder vervielfältigt noch dritten Personen zugänglich gemacht werden. WE RESERVE ALL RIGHTS IN THIS DOCUMENT AND IN THE INFORMATION CONTAINED THEREIN. REPRODUCTION, USE OR DISCLOSURE TO THIRD PARTIES WITHOUT EXPRESS AUTHORITY IS STRICTLY FORBIDDEN.		Masse ohne Toleranzangabe nach DIMENSIONS WITHOUT TOLERANCE ACCORDING TO DIN ISO 2768-1 m DIN ISO 2768-2 H				Masstab / SCALE: 1:1		Format: DIN A2	
Original Bearbeiter ORIGINAL DES. BY Kedra		Datum / DATE 10.04.2013		Name / NAME pf-imporf		Zeichenbauzeichnung / ASSEMBLY DRAWING		FM-50-G-3/53 NBR IPR-Standard FM-50-G-3/53 NBR IPR-STANDARD		Blatt / SHEET 4	
Gewicht / WEIGHT: 0.148 kg		Datum / DATE 08.01.2019		Werk / RES. BY 10.04.2013		Gpr. / CHECKED BY		Zeichnungs-/Artikel-Nummer / DRAWING-/ARTICLE-NUMBER: 15100133		Blatt / SHEET 4 Bl.	
Letztes Änderungs- Datum DATE OF LAST REVISION 08.01.2019		1 Blatt 3 wie Katalog Änderung / REVISION 01.08.2018 A Besterl		Datum / DATE 10.04.2013		Name / NAME pf-imporf		PRO.FILE OSS.ID:460035		4 Bl.	
		JAKOB-DIEFFENBACHER-STR. 472 75031 EPPINGEN Tel: +49 7262 9239-100 Fax: +49 7262 9239-400 www.iprworld.de				PRO.FILE OSS.ID:460035					