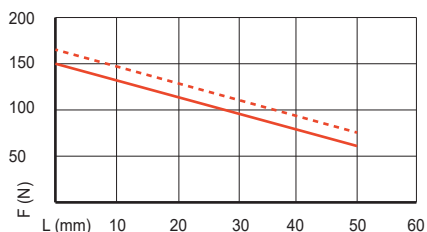
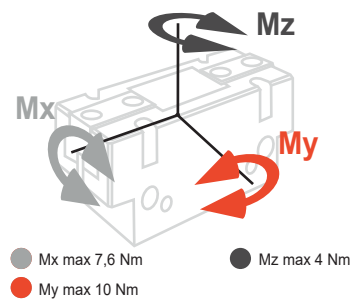


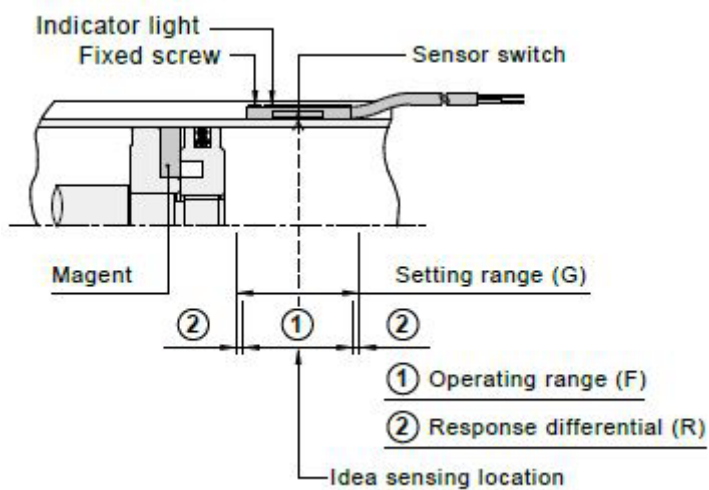
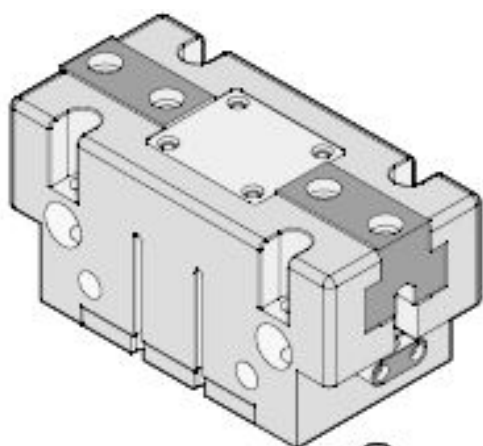
HMW-18



— F(N) chiusura
- - - F(N) apertura

Articolo		HMW-18
Forza < a 30mm	N	110
Forza > a 30mm	N	90
Corsa totale	mm	5
Massa	kg	0,11
Carico Max	kg	0,60
Mx/y/z	Nm	7,6 / 10 / 4
Pressione min/max	bar	2 / 8
L. max griffe	mm	50
Prec. ripetibilità	mm	+/-0,01
Dimensioni xyz	mm	24 x 45 x 24,7
Protezione IP		40

opzioni



SG: sensore magnetico



NS: sensore induttivo

HMW-18

